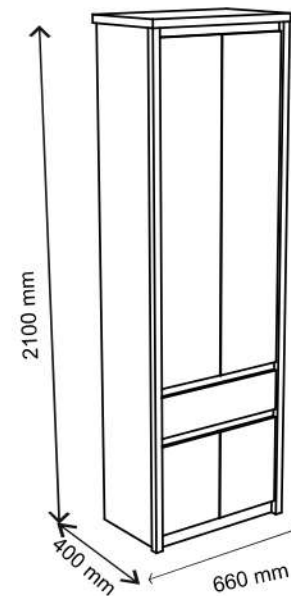
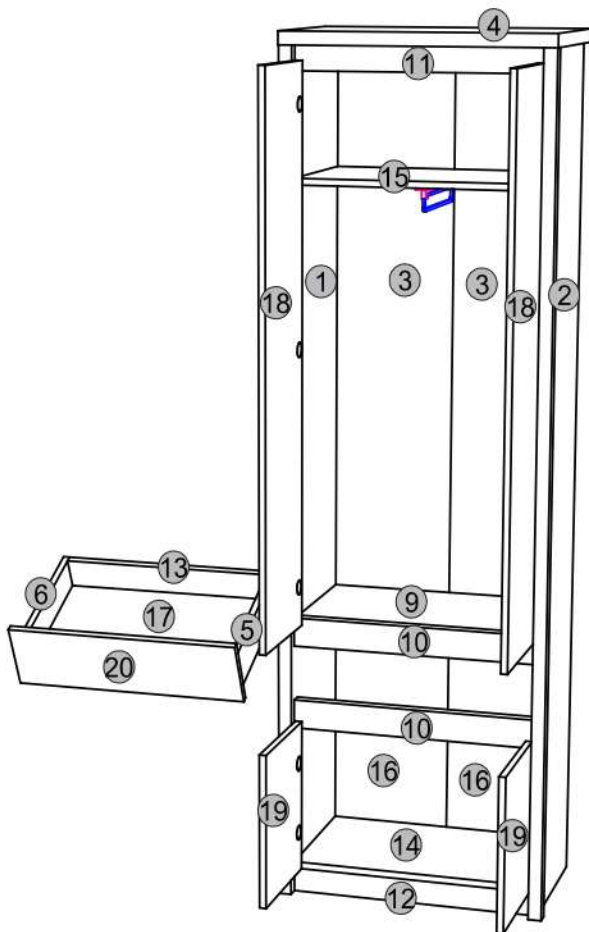
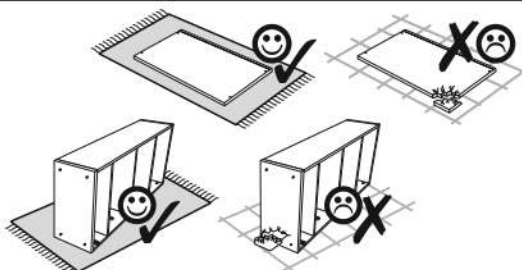
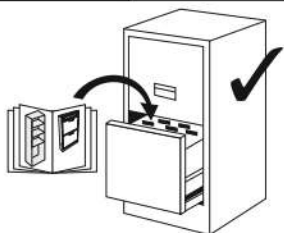
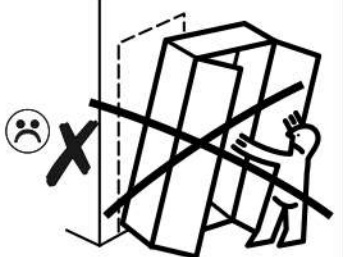
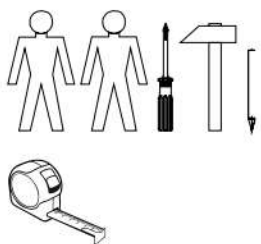
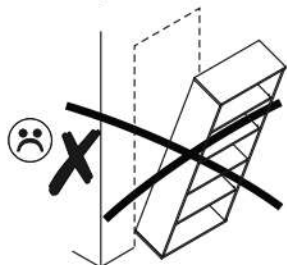
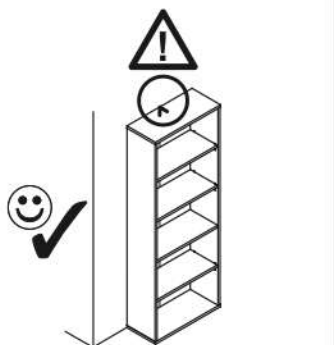
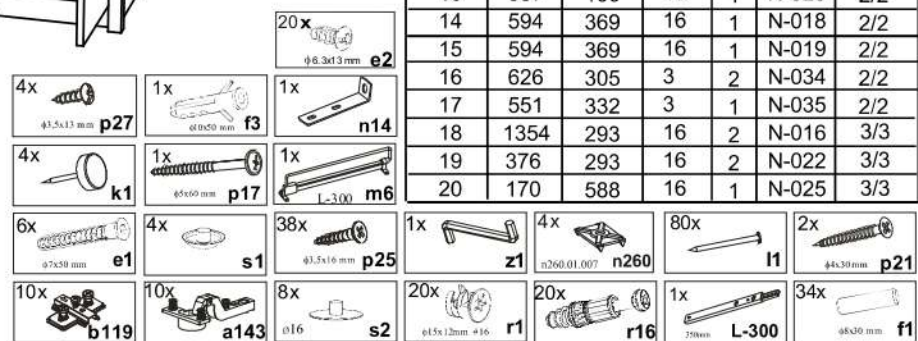




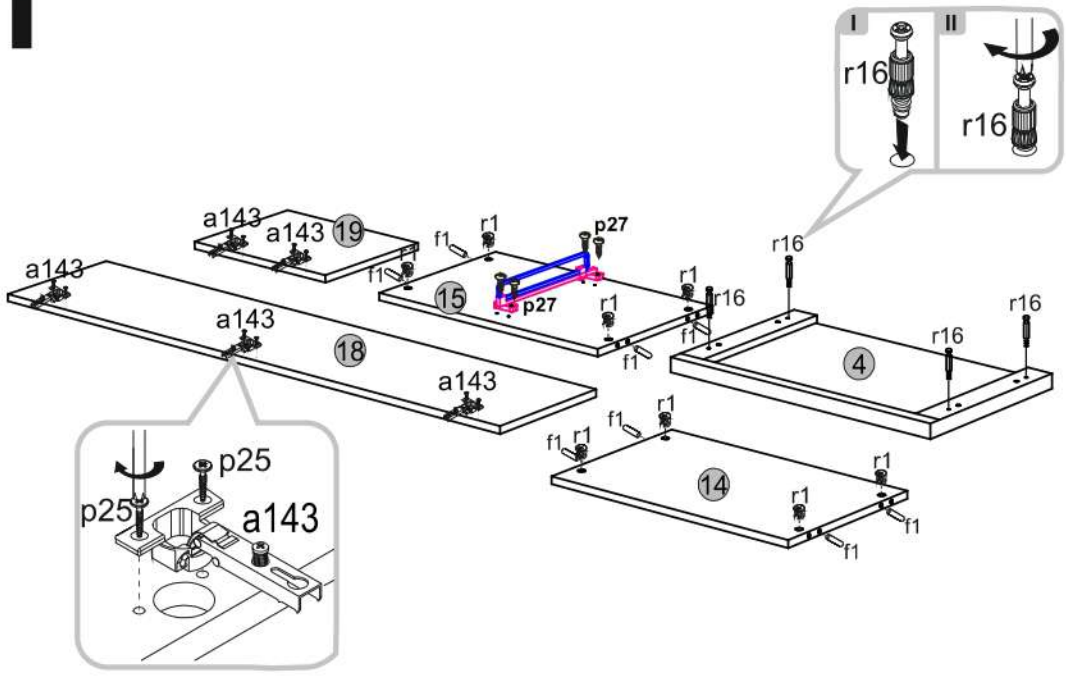
# NORTY 4D1S/70



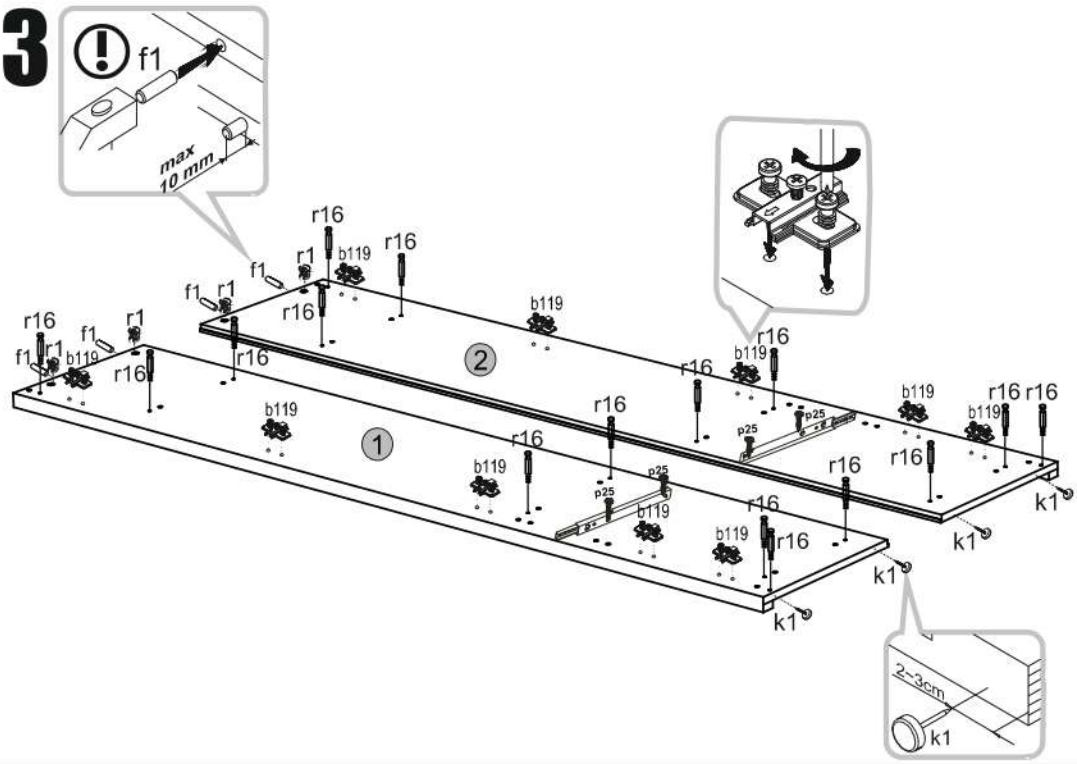
	DIMENZIÓ				KÓD	CSOMAG
1	2068	398	16/32	1	N-030	1/1
2	2068	398	16/32	1	N-029	1/1
3	1407	305	3	2	N-033	1/1
4	660	400	16/32/32	1	N-031	2/2
5	350	100	16	1	N-023	2/2
6	350	100	16	1	N-024	2/2
7	60	318	16	1	N-028	2/2
8	537	100	16	1	N-021	2/2
9	594	339	16	1	N-017	2/2
10	70	594	30	2	N-032	2/2
11	60	594	16	1	N-026	2/2
12	60	594	16	1	N-027	2/2
13	537	100	16	1	N-020	2/2
14	594	369	16	1	N-018	2/2
15	594	369	16	1	N-019	2/2
16	626	305	3	2	N-034	2/2
17	551	332	3	1	N-035	2/2
18	1354	293	16	2	N-016	3/3
19	376	293	16	2	N-022	3/3
20	170	588	16	1	N-025	3/3



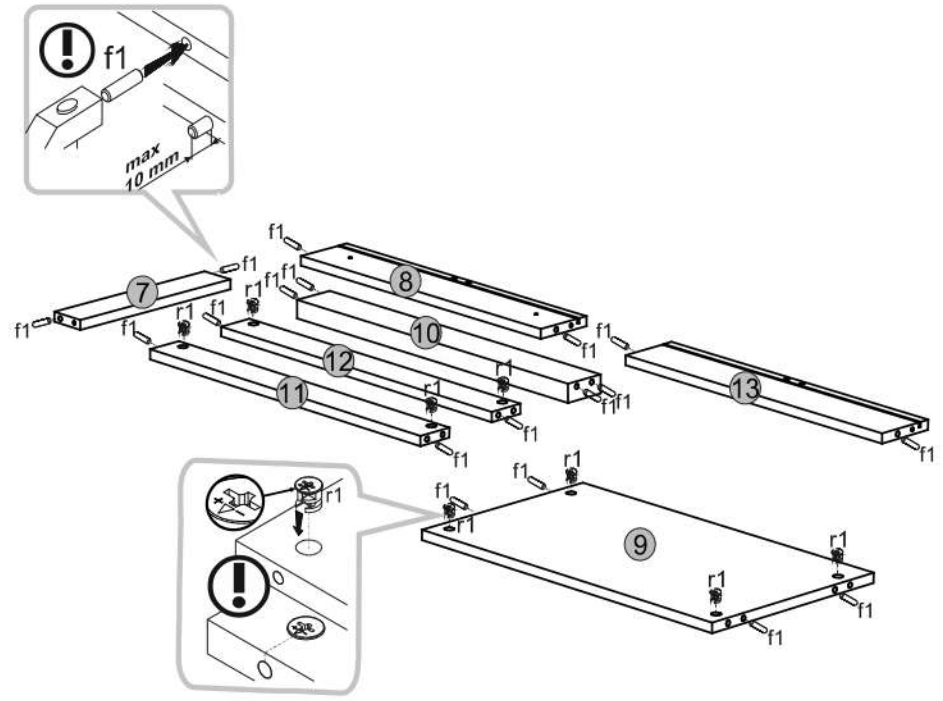
# 1



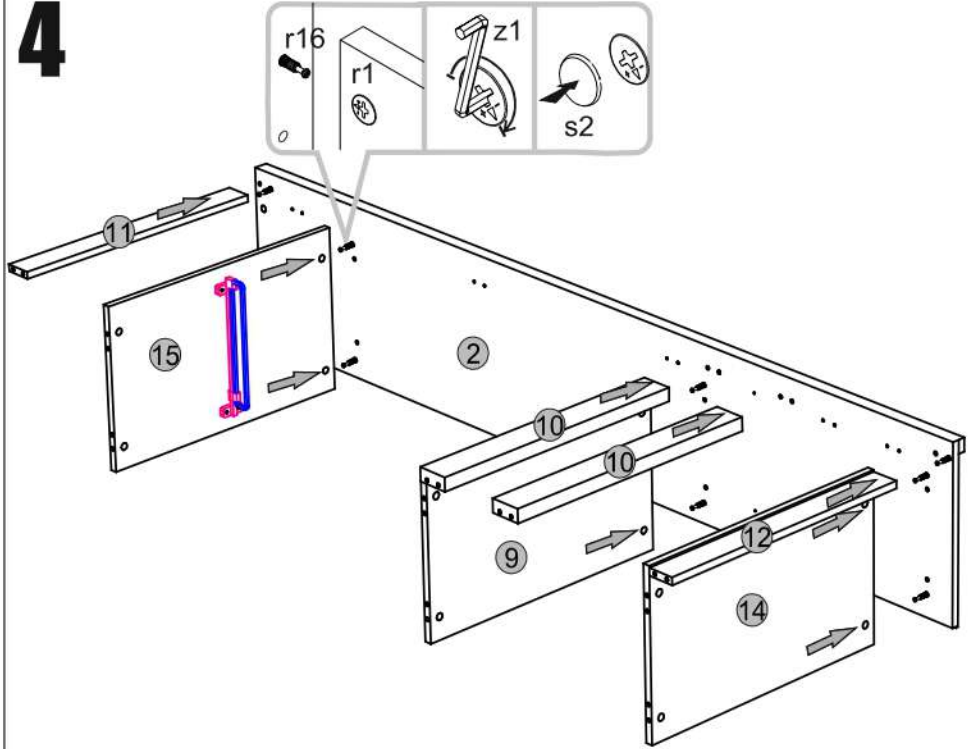
# 3

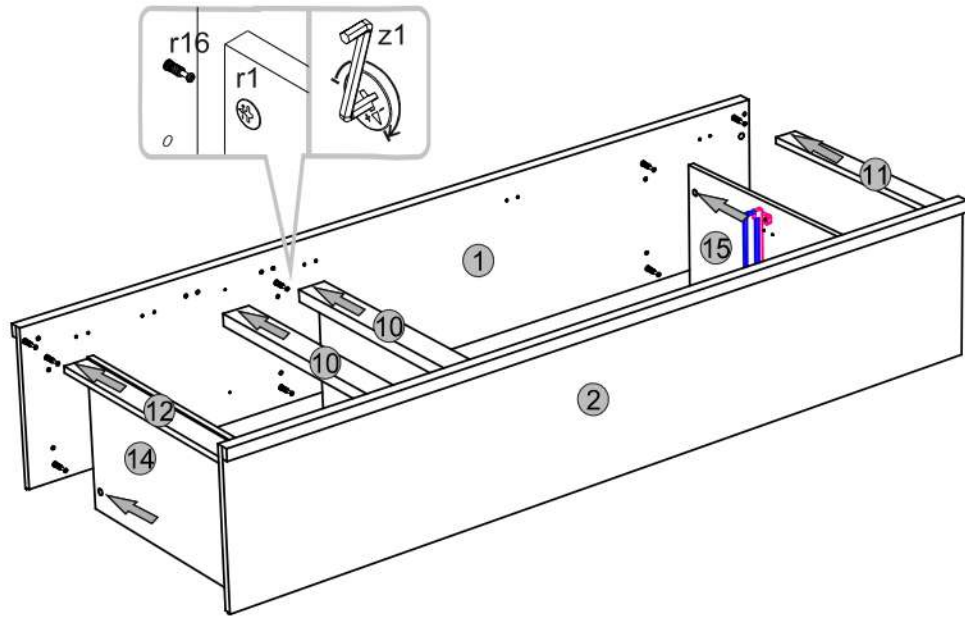
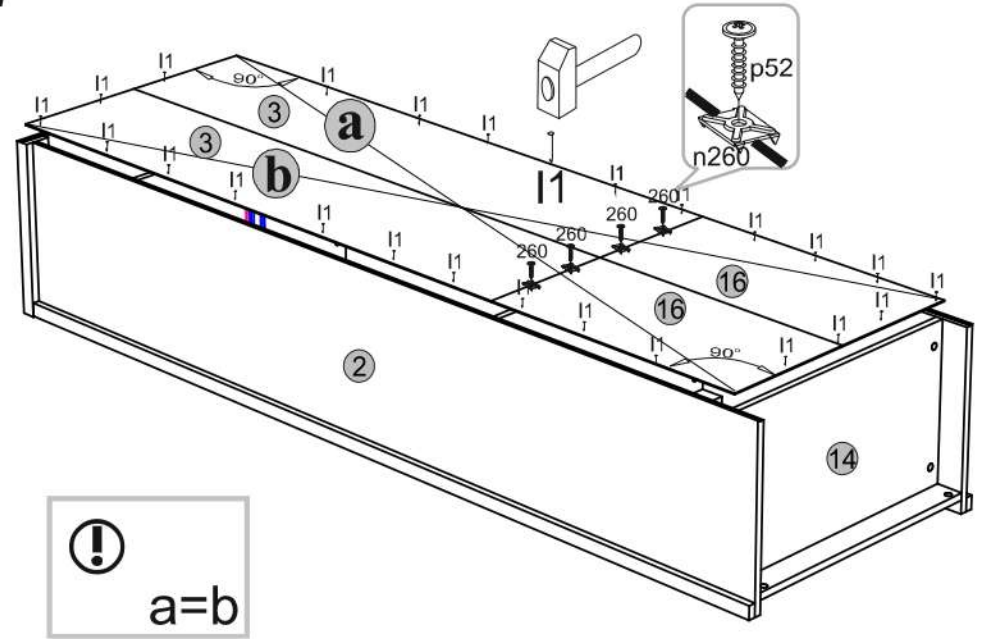
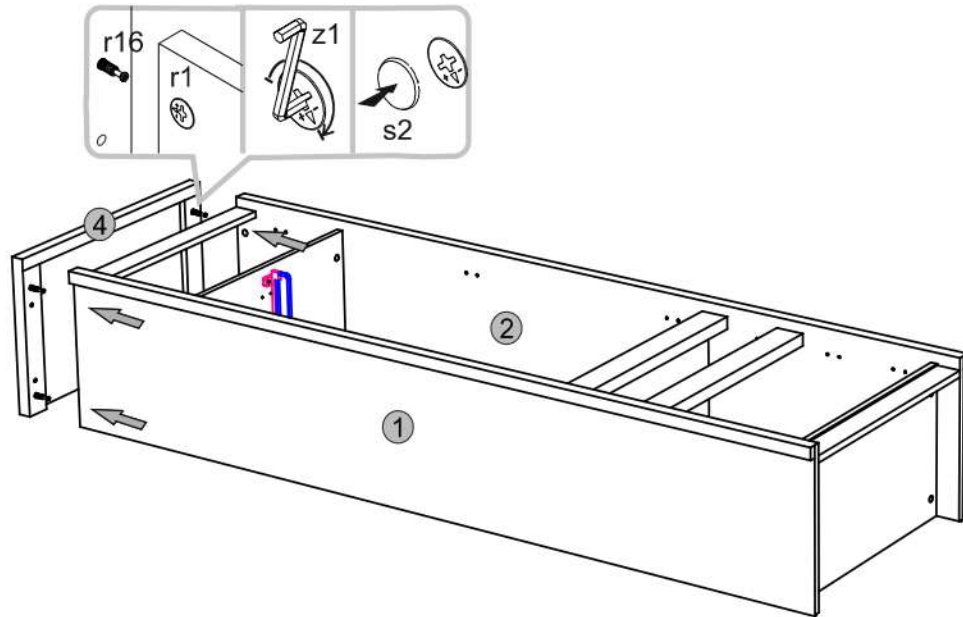
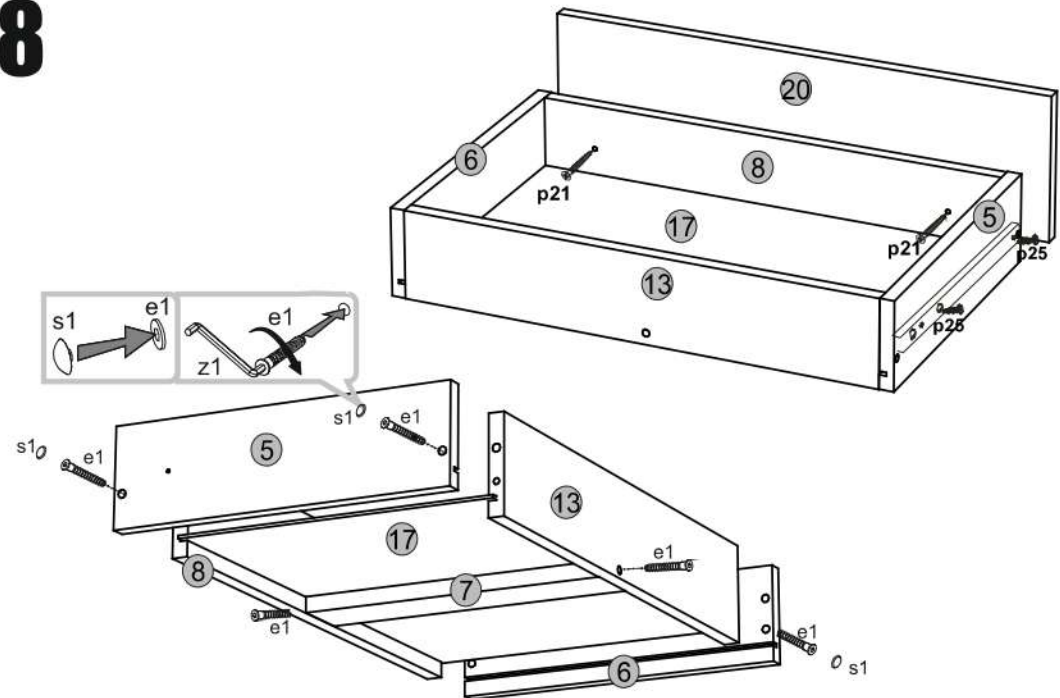


# 2

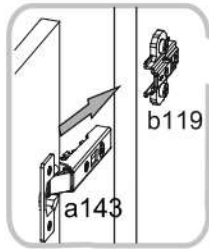
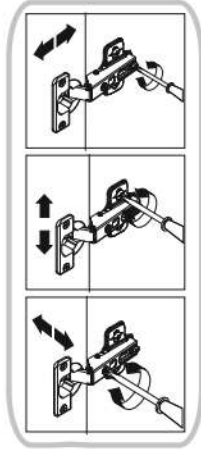
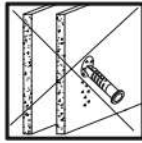
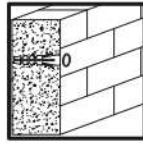
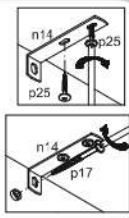
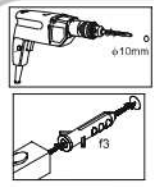


# 4

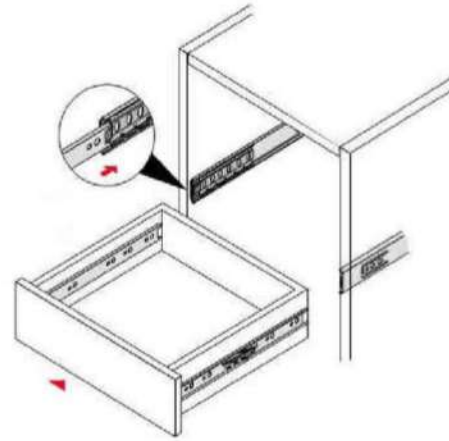


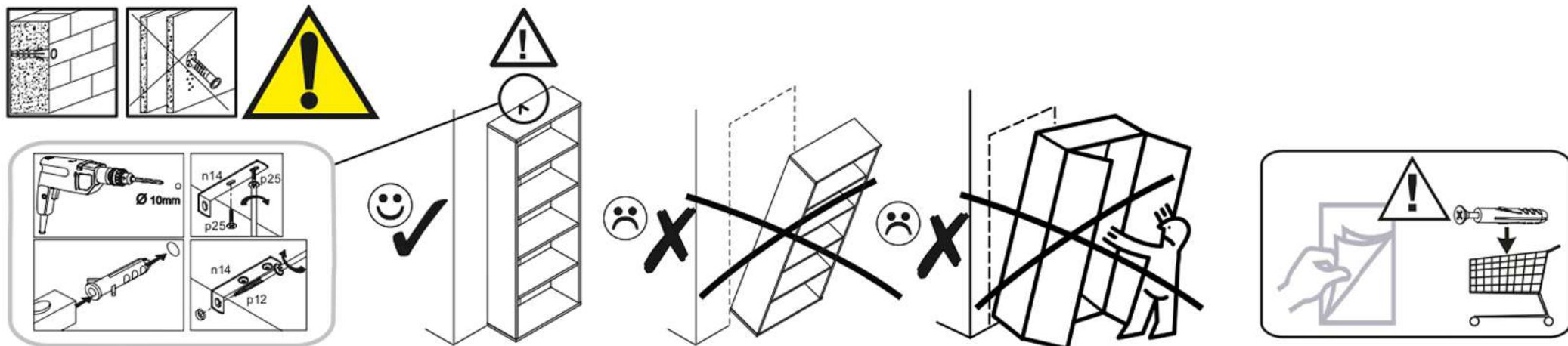
**5****7****6****8**

# 9



# 10





#### SK

POZOR! Nábytok musí byť trvalo pripevnený k stene tak, aby sa zamedzilo riziku prevrátania. Balík neobsahuje upevňovacie skrutky, pretože typ upevnenia je treba vybrať podľa typu steny. Vyberte typ vhodný pre Vašu stenu.

#### CZ

POZOR! Nábytek je nutné pevně připevnit ke zdi, abychom se vyhnuli riziku spojenému s jeho převrnutím. Součástí balení nejsou připevňovací šrouby, protože způsoby připevnění je nutné zvolit podle druhu stěny. Vyberte správný pro Váš typ stěny.

#### HR

NAPOMENA! Namještaj mora biti trajno pričvršćen za zid, kako bi se izbjegao rizik od njegova prevrtanja. U paketu nema vijaka za pričvršćivanje, jer se vrsta montaže mora prilagoditi vrsti zida. Odaberite pravu vrstu prema Vašoj vrsti zida.

#### HU

FIGYELEM! Rögzítse a bútorokat a falhoz, hogy elkerülje a bútor felborulásának kockázatát. A készletben nem található rögzítőcsavarok, mivel a rögzítés típusa a fal típusától függ. Válassza ki a fal típusának megfelelő kötőelemeket.

#### RO

AVERTIZARE! Mobilierul trebuie fixat permanent de perete pentru a evita riscul de răsturnare. Pachetul nu include suruburi de fixare, deoarece tipul de fixare trebuie ales în funcție de tipul de perete. Alege tipul potrivit pentru peretele tău.

#### SI

POZOR! Pohišstvo trajno pritrdite na steno, da preprečite tveganje, da se prevrne. V paketu ni pritrdilnih vijakov, saj je treba način pritrditve ustrezno izbrati glede na vrsto stene. Izberite način, ki je ustrezen za vašo steno.